

KERNICK

ТЕХНИЧЕСКИЙ ПАСПОРТ



ДРЕНАЖНЫЙ НАСОС С АВТОМАТИЧЕСКИМ УПРАВЛЕНИЕМ VL-15

Производитель: ООО "ВЕНТЕХ", Ковров, РОССИЯ

Введение

Настоящее техническое описание и инструкция по эксплуатации предназначены для ознакомления с устройством, принципом действия, конструкцией, монтажом, эксплуатацией и техническим обслуживанием дренажного насоса и его составных частей.

Дренажные насосы серии VL (далее насос) предназначены для автоматического отвода конденсата из систем кондиционирования воздуха, а также иного холодильного оборудования.

Внимание! Использование насоса для откачки жидкостей отличных от сконденсированной влаги нежелательно, так как это может привести к выходу насоса из строя.

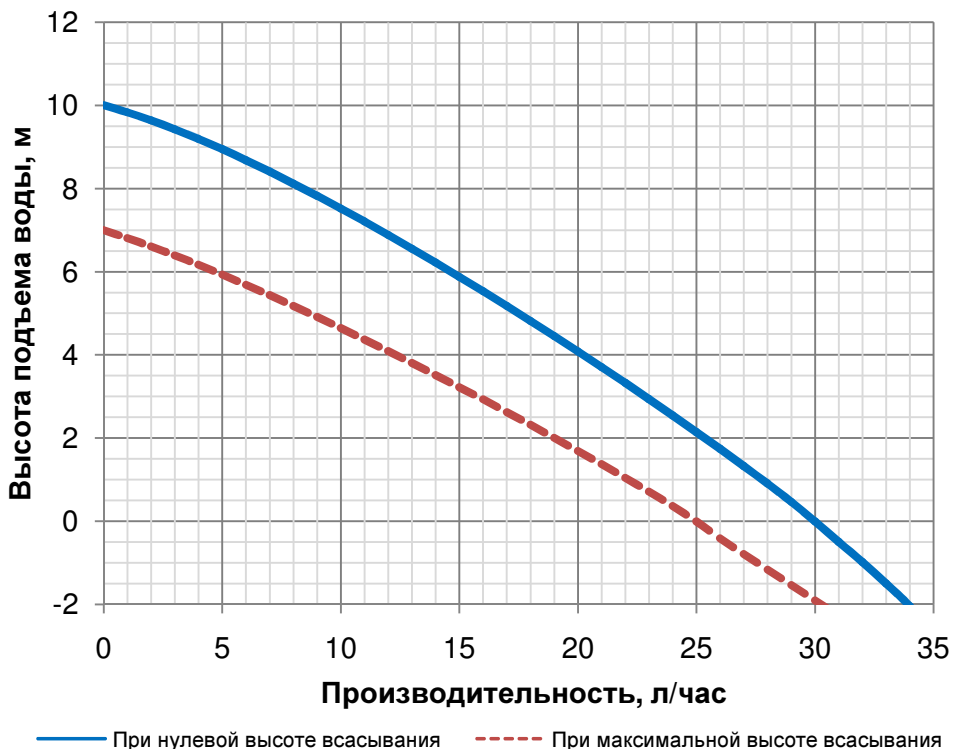
Надёжность работы насоса и срок его службы во многом зависят от правильной эксплуатации, поэтому перед монтажом и включением необходимо ознакомиться с настоящим техническим описанием и инструкцией по эксплуатации.

Осторожно! Опасность поражения электрическим током, данный насос использует для работы сеть: ~220В 50Гц, средства изоляции должны быть включены в состав электропроводки в соответствии с требованиями использования сетей высокого напряжения.

Технические характеристики

Напряжение питания	~ 220 В 50 Гц
Потребляемый ток	до 70 мА
Номинальная производительность	30 л/час
Максимальная высота всасывания	1,5 м
Максимальная высота нагнетания	10 м
Максимальная длина магистрали	30 м
Максимальная температура воды	40 °С
Уровень шума	20-23 дБ
Размеры впускного / выпускного патрубка	Ø 17 / 8 мм
Вес (масса), нетто / брутто	140 / 230 г

Зависимость производительности насоса от высоты подъема воды

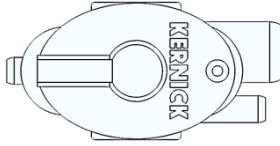


Комплект поставки

x1



x1

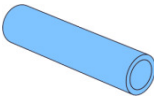


x1



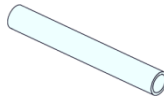
Заглушка

x1



Ø 18 / 15 x 70 мм

x1



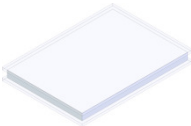
Ø 6 / 3 x 100 мм

x4



3 x 200 мм

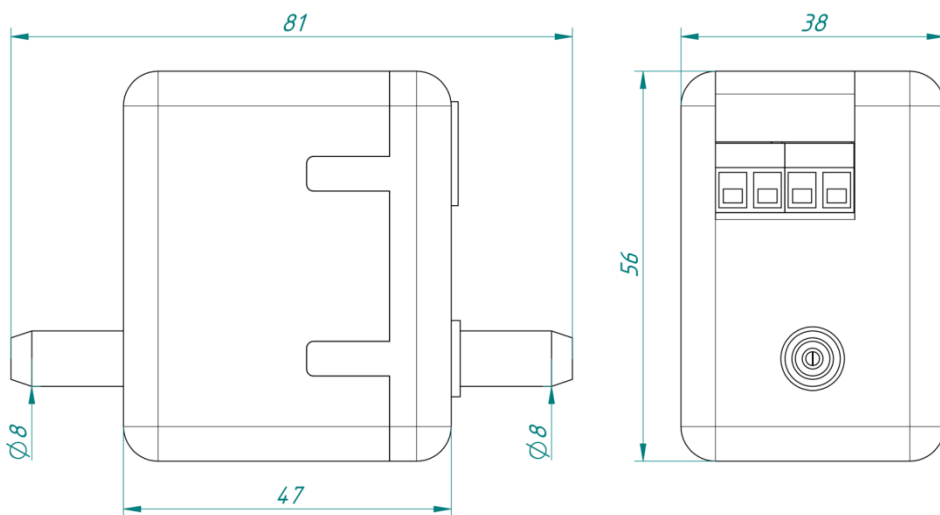
x1



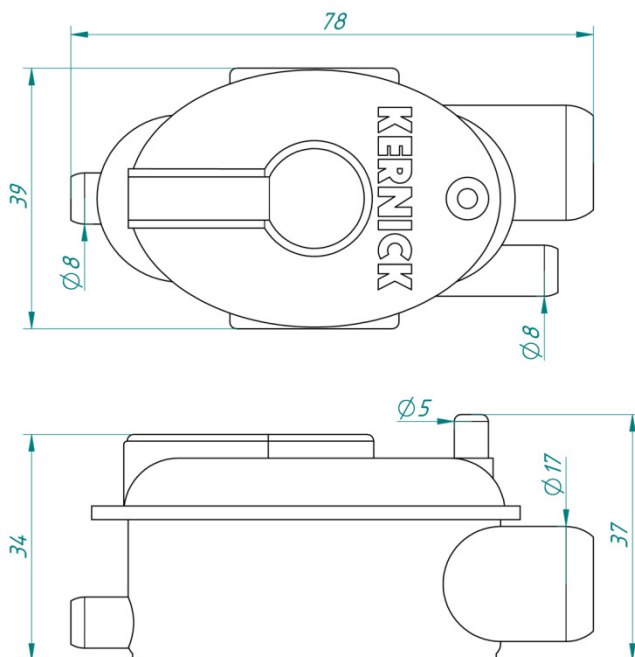
Липучка

Габаритные размеры

Насосный блок, мм



Датчик уровня, мм



Указания по монтажу и подключению

Перед подключением системы откачки конденсата, тщательно промойте сливной поддон и патрубки кондиционера чистой водой, чтобы удалить все посторонние частицы, которые могут нарушить правильное функционирование системы.

Подсоедините датчик уровня к насосному блоку, используя трубку (в комплект не входит) длиной не более чем 1,5 метра. Стрелка на насосном блоке указывает направление потока жидкости.

Подсоедините датчик уровня к сливной системе кондиционера, при необходимости используя трубку и хомуты имеющиеся в комплекте. Установите датчик уровня, так чтобы он находился горизонтально (допускается отклонения не боле 10°), при необходимости используя двустороннею клеящую липучку, или иные способы крепления.

Установите насосный блок так чтобы обеспечить некоторое свободное пространство вокруг него с целью охлаждения после продолжительной работы. Для достижения минимального шума от насоса, изолируйте его от механического контакта с частями кондиционера с помощью резиновых вставок (в комплект не входит) или иных креплений, так как в процессе работы насос и его составные части вибрирует (допускается жесткое крепление к стене).

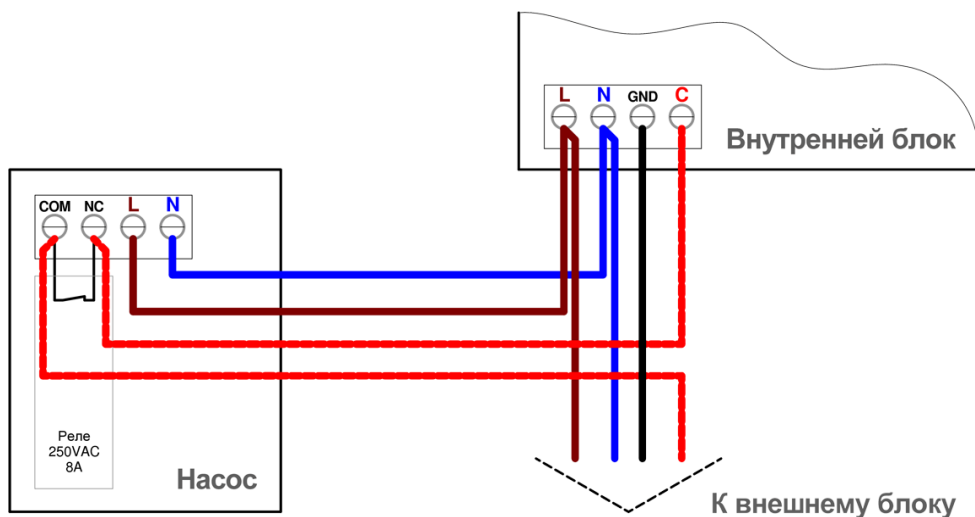
Важно! Не устанавливайте в зонах, подверженных попаданию воды или замораживанию.

Подсоедините насосный блок (клеммы **L**-фаза и **N**-ноль) к источнику напряжения ~220В, используя кабель с сечением не менее 2x0,75мм², при необходимости подсоедините аварийный выход

насосного блока (клеммы **COM** и **NC** - нормально замкнуты) к внутреннему блоку кондиционера для выключения производства холода и защиты от вытекания конденсата.

Внимание! Не используйте аварийный выход для питания внешнего блока кондиционера или других мощных потребителей электроэнергии, аварийный выход предназначен для сигнализации или разрыва линии связи с внешним блоком.

Схема подключения



Данная схема подключения аварийного выхода является одним из примеров его использования, допускается подключение другими способами.

Важно! Максимальный коммутируемый ток аварийным выходом составляет 8А для неиндуктивной нагрузки, при индуктивной нагрузки, максимальный ток существенно меньше.

Обслуживание

В случае постоянного использования системы кондиционирования воздуха, каждые шесть месяцев рекомендуется разбирать датчик уровня и производить тщательную очистку от посторонних включений (грязь, пыль, грибок, плесень). Данную процедуру рекомендуется производить весной и осенью, используя антибактериальный раствор, специально предназначенный для подобных целей.

Важно! Перед сборкой убедитесь, чтобы магнит внутри поплавка обязательно располагался сверху.

Гарантийные обязательства

Гарантийный срок - двенадцать месяцев с даты продажи конечному потребителю. Изготовитель гарантирует соответствие изделия требованиям безопасности, при условии соблюдения потребителем правил использования, монтажа и эксплуатации.

Гарантия распространяется на все дефекты, возникшие по вине завода-изготовителя.

Гарантия не распространяется на дефекты, возникшие в случаях:

- нарушения паспортных режимов монтажа, эксплуатации и обслуживания;
- наличия следов воздействия веществ, агрессивных к материалам изделия;
- наличия повреждений, вызванных пожаром, стихией, форс-мажорными обстоятельствами или неправильными действиями потребителя;
- наличия следов постороннего вмешательства в конструкцию изделия.

Претензии к качеству товара могут быть предъявлены в течение гарантийного срока. Изделия по гарантии принимаются полностью укомплектованными.